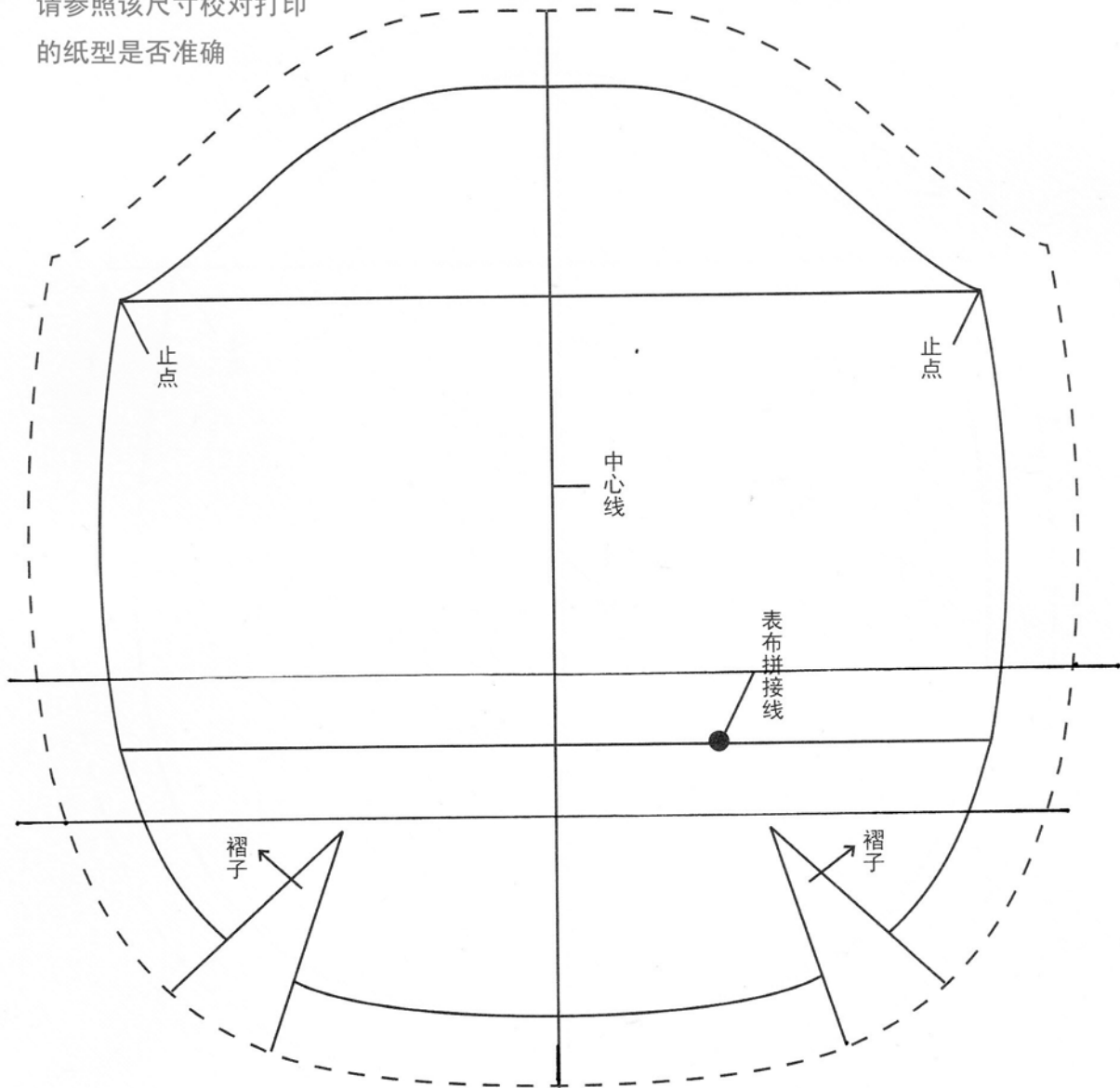


甜蜜橘手机包

100%打印

中心线长度15.3cm

请参照该尺寸校对打印
的纸型是否准确



●长扁型口金（有缩缝）

甜蜜橘手机包



材料：

1. 表布：依含缝份型版裁剪2片
- * 本示范包款的拼接，可依个人喜好变更，也可全不拼接。若要拼接请将版由拼接线分开，各加1厘米缝份拼接。
2. 里布：依含缝份型版裁剪2片
3. 单胶棉：依不含缝份型版裁剪2片
4. 外径8.5厘米口金框1个
5. 依个人喜好添加装饰品

成品尺寸：约宽11厘米×高13厘米

做法：

1. 将表布烫上单胶棉。
2. 分别把表布与里布的褶子车好，表布4个褶子，里布4个褶子。
3. 其余做法与膨膨贝壳口金相同。

NOTE

- * 此手机包适用宽5厘米×高9.5厘米×厚2厘米大小的手机，若手机大于或小于此尺寸请自行加减高度，但不建议加宽！
- * 制作此口金时，缩缝请尽量在口金中心左右各7个洞完成，勿过多，否则易造成不良褶皱。